

Technische fiche

Wand- en profielconsole AW 15 FT

Artikelnummer: 6420680



Lichte wand- en profielconsole met vastgelaste kopplaat.
Bevestiging van console aan U-profiel vanaf een breedte van 400 mm met zes-kantbout door beide zijanten van het profiel. Let wel op het toepassen van het juiste afstandsstuk.



St Staal

FT thermisch verzinkt

Stamgegevens

Artikelnummer	6420680
Type	AW 15 21 FT
Omschrijving 1	Wand- en profielconsole
Omschrijving 2	met vastgelaste kopplaat
Fabrikant	OBO
Dimensie	B210mm
Materiaal	staal
Oppervlak	thermisch verzinkt
Oppervlaktenorm	DIN EN ISO 1461
Kleinste verkoop-eenheid	1
Eenheid van hoeveelheid	Stuk
Gewicht	24 kg
Eenheid gewicht	kg/100 paar

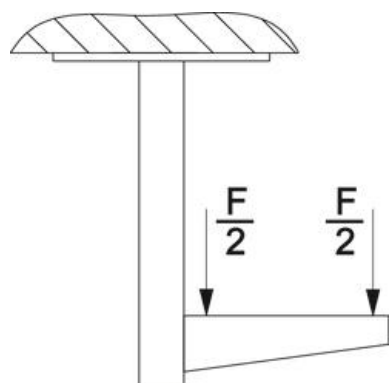
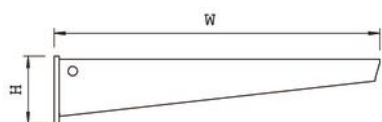
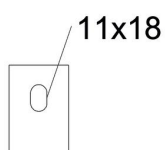
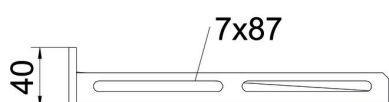
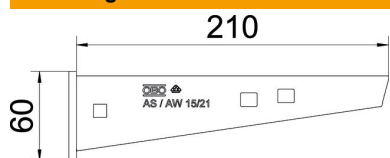
Technische fiche

Wand- en profielconsole AW 15 FT

Artikelnummer: 6420680



Afmetingen



Breedte	210 mm
Breedte	8 in
Hoogte	60 mm
Hoogte	2,36 in
Maat A (mm)	40 mm
Maat B (mm)	210 mm
Afm. H	60 mm
Maat L (mm)	210 mm

Technische fiche

Wand- en profielconsole AW 15 FT

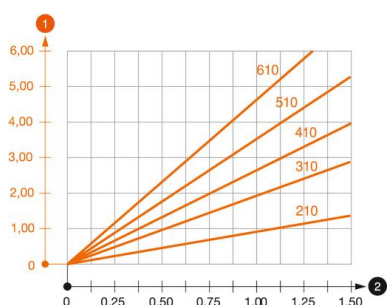
Artikelnummer: 6420680



Technische gegevens

Uitvoering	Wand- en profielconsole
EPD-artikel	ja
F in kN	1,5 kN
Podtrzymanie funkcji –	ja
Gatdiameter	11 mm
Roestvast staal, gebeitst	nee
Hoekbereik max.	90 mm
Hoekbereik min.	90 mm

Belastingen



Belastingsdiagram console type AW 15

- 1** Doorbuiging van het uiteinde van de console bij toegestane consolebelasting
- 2** Toegestane consolebelasting in kN zonder manlast
- Belastingscurve met consolelengte in mm

Belastungskennwerte Dübel für Wand- und Stielausleger AW 15

Wandbevestiging	Maximale belasting [kN]							
	Consolebreedte [mm]							
Plug type	110	160	210	310	410	510	560	610
1,5	1,5	1,5	1,47	1,25	1,13	0,95	0,94	
1,5	1,5	1,4	1,1	0,95	0,85	0,8	0,8	

Die angegebenen Werte basieren auf ungerissenen Beton der Festigkeitsklasse C20/25. Die Einbaubedingungen der ETA-Zulassung (Dübel) sind zu beachten!

Belastungswerte für AW 15 am Hängestiel

Profil	100	200	300	400
US 3 K/ 20 - 60	1,5	1,5	1,3	1,3
US 3 K/ 70 - 120	1,5	1,5	1,3	1,3
US 5 K/ 20 - 60	1,5	1,5	1,5	1,5
US 5 K/ 70 - 120	1,5	1,5	1,4	1,5

